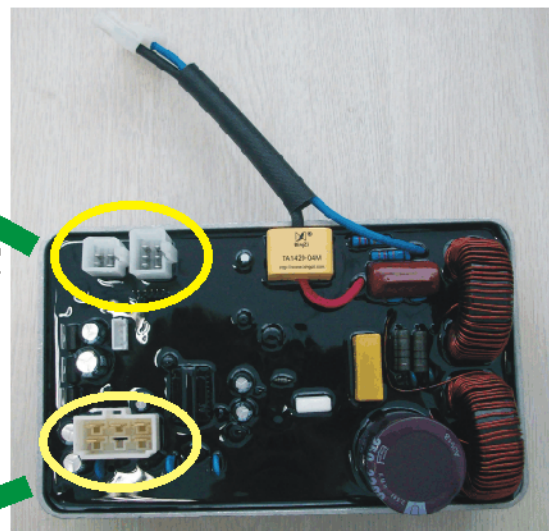
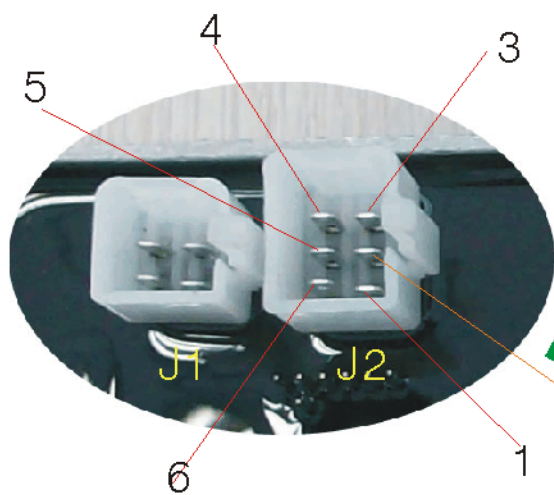


J1: NC

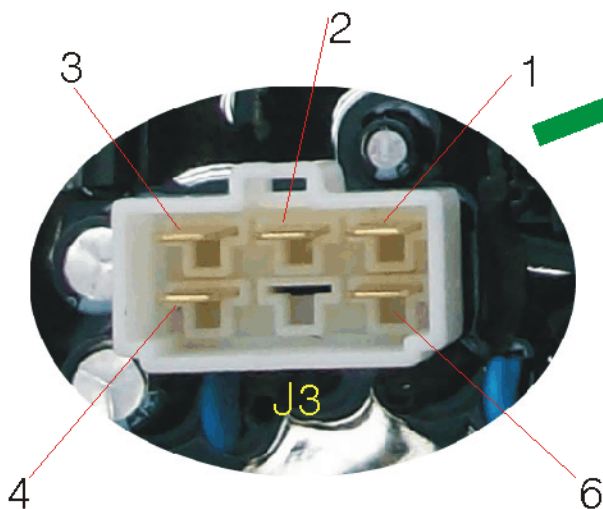
J2:

- 1—NC
- 2—LED2-
- 3—LED1-
- 4—LED1+
- 5—LED2+
- 6—NC



J3:

- 1—L1
- 2—L2
- 3—~12V
- 4—~12V
- 5—NC
- 6—L3



NOTE:

- LED1: OVERLOAD
- LED2: OUTPUT
- L1,L2,L3: 3P/160~280v
- ~12V: 1P/10~15V

